

COMET SYSTEM

www.cometsystem.cz

P8510 webes távadó

P8511 webes távadó

P8541 webes távadó

KEZELÉSI ÚTMUTATÓ

© Copyright: COMET System, Ltd.

Tilos másolni és bármilyen változtatást végezni e leírásban anélkül, hogy erre kifejezett megállapodás lenne a COMET System Ltd. céggel. Minden jog fenntartva.

COMET System Ltd. a folyamatosan fejleszti és tökéletesíti a termékeit. Gyártó fenntartja magának a jogot, hogy műszaki változtatásokat végezzen termékein előzetes értesítés nélkül. Nyomdai hibák előfordulhatnak.

Gyártó nem vállal felelősséget a leírással ellentétes használatból eredő károkért. A leírással ellentétes használatból eredő károk nem képezhetik a garanciális időszakon belüli ingyenes javítás alapját.

Ez a felhasználói kézikönyv a **4-5-5.x** firmware változattal feltöltött eszköz leírását tartalmazza. A régebbi **4-5-1.x** firmware változattal feltöltött eszközök leírását az **IE-SNC-P85x1-10** kézikönyv tartalmazza.

* * *

Is prohibited to copy and make any changes in this manual, without explicit agreement of company COMET System, Ltd. All rights reserved.

COMET System, Ltd. makes constant development and improvement of their products. Manufacturer reserves the right to make technical changes to the device without previous notice. Misprints reserved.

Manufacturer is not responsible for damages caused by using the device in conflict with this manual. To damages caused by using the device in conflict with this manual cannot be provide free repairs during the warranty period.

This user manual describes device with firmware version **4-5-5.x**. For devices with older firmware version **4-5-1.x** please read manual **IE-SNC-P85x1-10**.

Tartalom

Bevezetés.....	4
Általános biztonsági szabályok	4
A készülék leírása és fontos tudnivalók.....	5
Az első lépések.....	6
Mire van szükség a működéshez	6
A készülék szerelése	6
Eszközbeállítások.....	8
Funkciók ellenőrzése.....	10
A készülék beállítása.....	11
Beállítás webes felület használatával	11
Beállítás TSensor szoftver segítségével	18
Gyári beállítás	18
Kommunikációs protokollok.....	20
Weboldal	20
SMTP e-mail-ek küldése.....	20
SNMP	21
Modbus TCP.....	22
SOAP.....	23
Syslog	25
SNTP	25
Hibaelhárítás.....	26
Nem tudok csatlakozni az eszközhöz	26
Error, vagy n/a jelenik meg a mért érték helyett.....	27
Error2 jelenik meg az összes csatornán a mért érték helyett.....	27
Elfelejtettem a jelszót a beállításhoz.....	27
Gyári alapbeállítás	27
Műszaki adatok	28
Méretek.....	28
Alapvető paraméterek	29
Működési feltételek.....	31
Működés vége.....	31
Műszaki támogatás és szerviz	31
Megelőző karbantartás	31
Külön rendelhető tartozékok.....	32

Bevezetés

Ez a fejezet alapvető információkat tartalmaz. Megkezdése előtt kérjük, olvassa el figyelmesen ezt a kézikönyvet.

A P8510, P8511 és P8541 webes hőmérséklet távadók hőmérséklet és relatív páratartalom mérésére szolgálnak. A hőmérséklet megjeleníthető °C, vagy °F mértékegységben. A relatív páratartalom %RH-ban. A kommunikáció az eszközzel Ethernet hálózaton keresztül történik.

A P8510 távadó egy kompakt eszköz, amely a telepítés helyén méri a hőmérsékletet. A P8511 távadót úgy tervezték, hogy egy érzékelő, míg a P8541-hez akár négy érzékelő is csatlakoztatható. A hőmérséklet, vagy páratartalom érzékelők külön rendelhető tartozékok.

Általános biztonsági szabályok

Az alábbi összefoglaló arra szolgál, hogy csökkentse a sérülés kockázatát, vagy a készülék károsodását. A sérülések elkerülése érdekében kérjük, kövesse a kézikönyv utasításait.



A készülékkel kapcsolatos szervíz tevékenységet csak szakképzett személy végezheti. A készülék nem tartalmaz javítható alkatrészeket.

Ne használja a készüléket, ha az nem működik megfelelően. Ha úgy gondolja, hogy a készülék nem működik megfelelően, ellenőriztesse szakképzett személlyel.

Tilos használni a készüléket nyitott fedéllel használni. Az eszközön belül veszélyes feszültség lehet és elektromos áramütést okozhat.

Csak a gyártó előírásainak megfelelő, a vonatkozó szabvány előírásokat kielégítő hálózati adaptert használjon. Győződjön meg arról, hogy az adapter kábele és fedele nem sérült.

A készüléket csak a jóváhagyott vonatkozó szabványoknak megfelelő hálózati elemekhez csatlakoztassa.

Az eszköz fel- és lecsatlakoztatását helyesen végezze. Ne húzza ki, vagy dugja be az Ethernet kábelt, vagy érzékelőket, ha a készülék be van kapcsolva.

Az eszközt telepíteni csak a meghatározott területeken lehet. Soha ne tegye ki a készüléket a megengedettnél magasabb, vagy alacsonyabb hőmérsékletnek. A készülék nedvességgel szemben nem ellenálló. Óvja a csepegő, vagy fröccsenő víztől, és ne használja olyan helyeken, ahol páralecsapódás előfordulhat.

Ne használja a készüléket robbanásveszélyes környezetben.

Ne tegye ki a készüléket mechanikus igénybevételnek.

A készülék leírása és fontos tudnivalók

Ez az alapvető funkciókkal kapcsolatos információkat tartalmazza. Emellett fontos, a funkcionális biztonságot érintő megjegyzéseket is közöl.

A készülékről az értékek Ethernet kapcsolaton keresztül érhetőek el. Az alábbi formátumokat támogatja:

- a felhasználó által lecserélhető megjelenésű weboldalak és XML fájlok
- Modbus TCP protokoll
- SNMPv1 protokoll
- SOAP protokoll

Az eszköz arra is használható, hogy ellenőrizze a mért értékeket, és ha a határértéket túllépi, akkor figyelmeztető üzeneteket küld. A figyelmeztető üzenet küldés lehetséges módozatai:

- e-mail-ek küldése legfeljebb 3 címre
- SNMP küldése legfeljebb 3 konfigurálható az IP címre
- riasztási állapot megjelenítése a weboldalon
- üzenetek küldése syslog szerverre

A készülék beállítása elvégezhető a TSensor szoftverrel, vagy webes felületen. A TSensor szoftver ingyen letölthető a gyártó honlapjáról. Hasonlóan megtalálja itt a legújabb firmware-t készülékéhez. Ne töltsön fel a készülékre olyan firmware-t, amely nem hozzá lett fejlesztve. Nem támogatott firmware károsíthatja a készüléket.

A készülék nem támogatja az Ethernet kábelen keresztül történő (PoE) megtáplálást. Ehhez használjon PoE splittert. Kompatibilis PoE splitter külön rendelhető. A splitter 5 V kimenetű és kb. 1 W-os legyen.



A figyelmeztető üzenetek küldésének megbízhatósága (e-mail, trap, syslog) függ az éppen szükséges hálózati szolgáltatások rendelkezésre állásától. A készüléket nem szabad használni olyan kritikus alkalmazásoknál, amelyeknél a hibás működés sérülést, vagy emberi életben veszteséget okozhat. A nagy megbízhatóságú rendszereknél a redundancia elengedhetetlen. További információkért kérjük olvassa IEC 61508 szabványt.



Soha ne csatlakoztassa a készüléket közvetlenül az internetre. Ha szükséges, csatlakoztassa az eszközt az internethez, és használjon megfelelően konfigurált tűzfalat. A tűzfal részlegesen helyettesítő a NAT-al.

Az első lépések

Az itt található információk szükségesek ahhoz, hogy az újonnan vásárolt készüléket üzembe helyezze. Az itt közölt eljárás csak tájékoztató jellegű.

Mire van szükség a működéshez

A készülék telepítéséhez a következő eszközökre van szükség, melyeket a telepítés előtt ellenőrizze, hogy rendelkezésre állnak-e:

- P8510, P8511, vagy P8541 webes távadó
- 5 V/250 mA-es hálózati adapter (vagy kompatibilis PoE splitter)
- RJ45 LAN csatlakozó megfelelő kábellel
- szabad IP cím a hálózaton
- P8511 távadóhoz 1 db érzékelő, P8541 távadóhoz legfeljebb 4 db DSTR162/C, DSTGL40/C, DSTG8/C hőérzékelő, vagy DSRH relatív páratartalom érzékelő

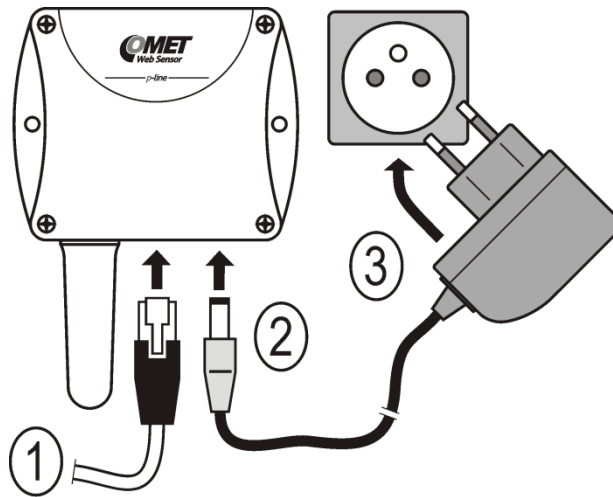
A készülék szerelése

- ellenőrizze, hogy az előző fejezetben felsorolt eszközök rendelkezésre állnak-e.
- telepítse a TSensor szoftver legújabb verzióját. Ez a szoftver használható az összes készülék beállításánál.
- a TSensor szoftver ingyen letölthető a gyártó honlapjáról. A szoftver CD-n is rendelhető. Eszköz beállítás lehet a webes felületen. Az eszköz konfigurálása webes felületen is elvégezhető. Webes konfigurálás esetén a TSensor szoftverre nincs szükség.
- forduljon a hálózati rendszergazdához az alábbi információkért a hálózatra történő csatlakozás céljából:

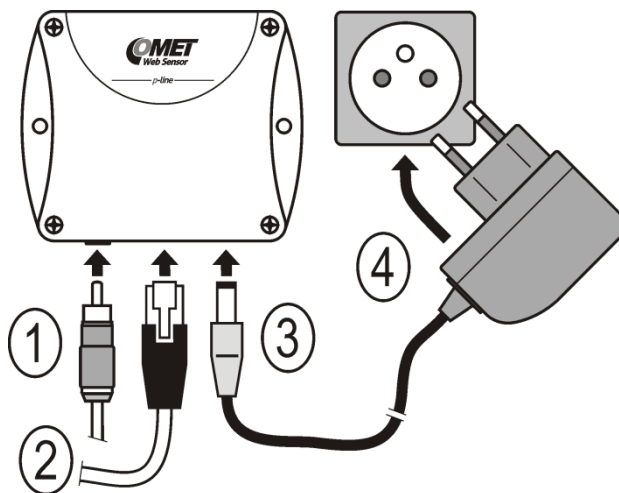
IP address:	_____.	_____.	_____.	_____.
Gateway:	_____.	_____.	_____.	_____.
Netmask:	_____.	_____.	_____.	_____.

- ellenőrizze, hogy nincs IP címűtközés, amikor a készüléket első alkalommal csatlakoztatja a hálózatra. A készülék a **192.168.1.213** gyári IP címmel rendelkezik. Ezt a címet meg kell változtatni az előző pontban közölt információknak megfelelően. Amikor több új eszközt telepít, csatlakoztassa azokat a hálózatra egyiket a másik után.
- csatlakoztassa az érzékelőket a P8511, vagy P8541 távadókhoz
- csatlakoztassa az Ethernet csatlakozót
- csatlakoztassa az 5 V/250 mA-es hálózati adaptert
- LED-eknek a LAN csatlakozón megtáplálás után villogniuk kell

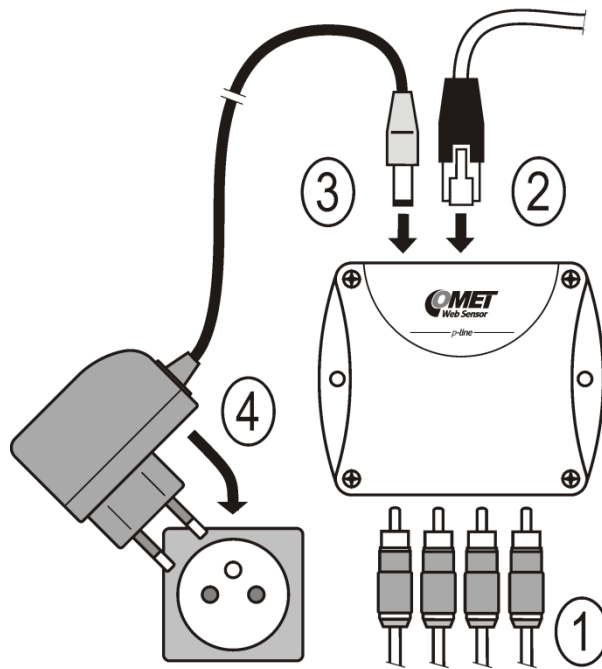
A P8510 webes távadó csatlakoztatása:



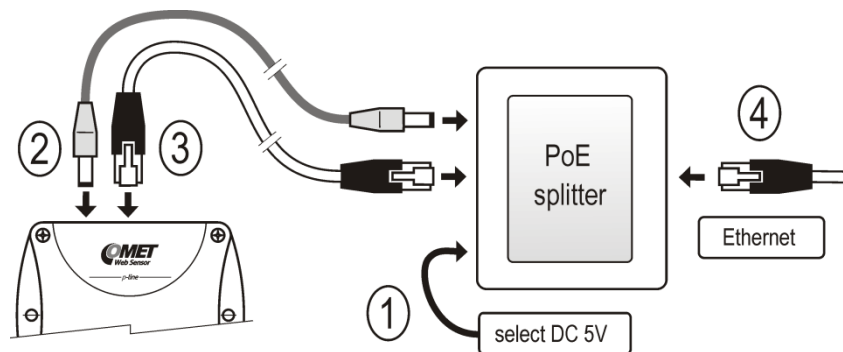
A P8511 webes távadó csatlakoztatása:



A P8541 webes távadó csatlakoztatása:

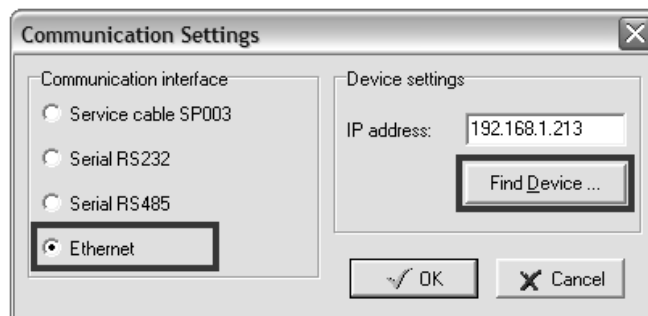


Csatlakozás PoE splitteren keresztül:

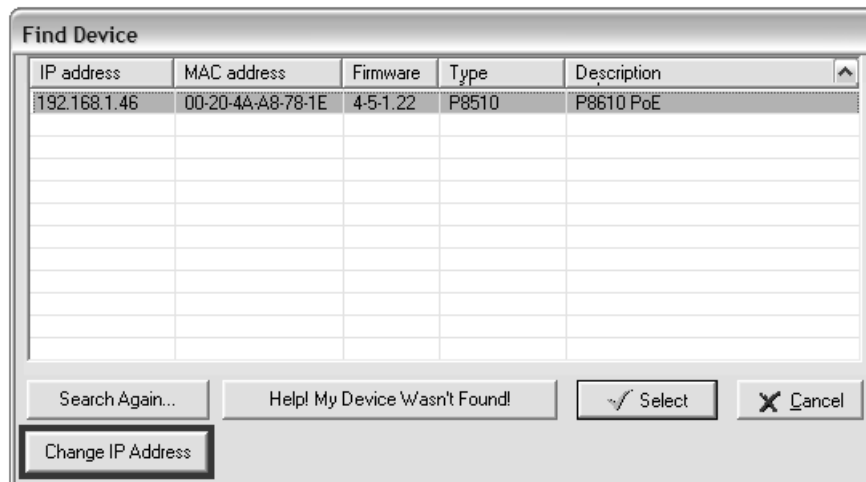


Eszközbeállítások

- futtassa a TSensor konfigurációs szoftvert a számítógépen
- kapcsolja egy Ethernet kommunikációs interfészhez
- nyomja meg a **Find device...** gombot



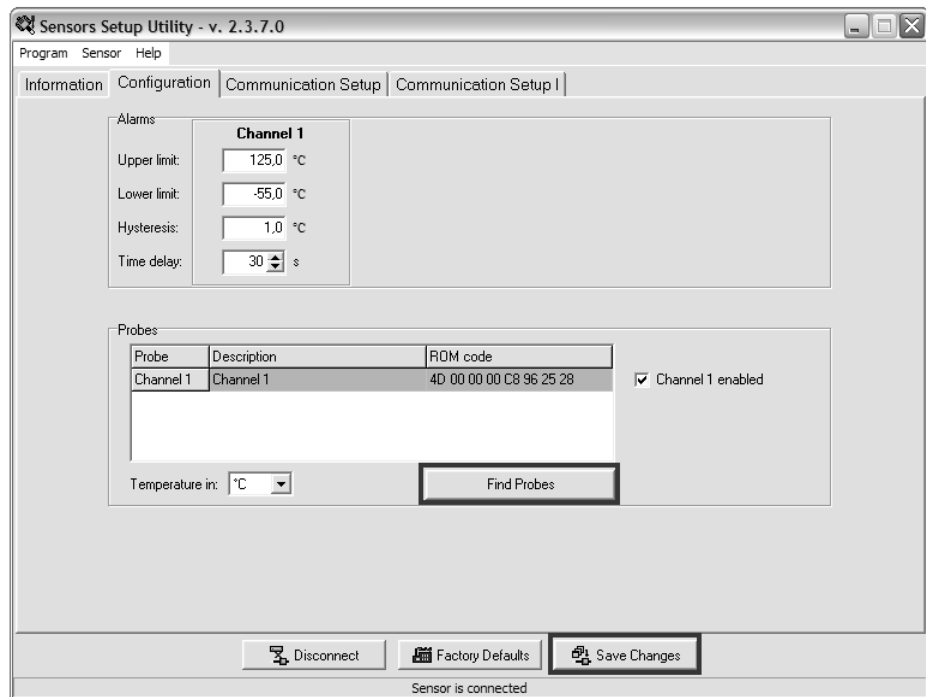
- az ablak megmutatja a hálózaton rendelkezésre álló összes eszközt



- kattintson az IP cím megváltoztatásához a **Change IP address** gombra, hogy a hálózati rendszergazda utasításának megfelelően beállítsa az új IP címet. Ha a készülék nem szerepel a listán, kattintson a **Help! My device wasn't found!**-ra. Ezután kövesse az utasításokat. A MAC cím a termék címkéjén található. A készülék gyári beállítása IP **192.168.1.213**.



- gateway-t nem lehet bevinni, ha a készüléket csak a helyi hálózaton szeretné használni. Ha ugyanazt az IP címet adja meg, amely már használatban van, akkor az eszköz nem fog megfelelően működni és ütközés lesz a hálózaton. Ha az eszköz IP cím ütközést érzékel, akkor automatikus újraindítás történik.
- az IP cím megváltoztatása után készülék újraindul és hozzárendeli az új IP címet. A készülék újraindulása kb. 10 másodpercet vesz igénybe.
- csatlakozzon a készülékre a TSensor szoftverrel és ellenőrizze a mért értékeket. Ha P8511, P8541 távadó nem jelenít meg értékeket, akkor a **Search probes** (Érzékelők keresése) gomb segítségével meg kell keresni az érzékelőket.
- állítsa be a többi paramétert (riasztási határértékek, SMTP szerver, stb.). A **Save changes** (Beállítások mentése) gombra kattintással a beállítások elmentésre kerülnek.



Funkciók ellenőrzése

Az utolsó lépés az, hogy ellenőrizze a mért értékeket a készülék honlapján. Gépélje be a böngésző címsorába az eszköz IP címét. Ha az alapértelmezett IP cím nem változott, akkor másolja be <http://192.168.1.213> -t.

Megjelenített weboldal listázni fogja az aktuális mért értékek. Ha a weboldal tiltva van, akkor az **Access denied** (Hozzáférés megtagadva) szöveget olvashatjuk. Ha a mért érték meghaladja a mérési tartományt, vagy az érzékelő nincs rendesen telepítve, akkor az **Error** üzenet jelenik. Ha a csatorna ki van kapcsolva, akkor a weboldalon az érték helyett az **n/a** olvasható.

A készülék beállítása

Ez a fejezet írja le az eszköz alapkonfigurációját. Tartalmazza továbbá a webes felületről történő beállítást is.

Beállítás webes felület használatával

Eszközt webes felületen, vagy TSensor szoftverrel lehet beállítani. Webes felületről történő beállítást web böngészőről lehet elvégezni. Amikor bemásolja az eszköz címét a böngésző címsorába, a főoldal jelenik meg. Itt láthatja az aktuális mért értékeket. A historikus grafikont akkor láthatja, ha rákattint az aktuális értékeket mutató ablakra. A készülék beállításaihoz való hozzáférés a **Settings** ablakra kattintással lehetséges.

The screenshot shows a web browser window with the address bar containing '192.168.1.213'. The page title is 'Server Room' and the URL is 's/n: 07940143'. The time displayed is '13:38:16 2012-07-03'. The main content area is a grid of data points and navigation buttons:

Cold Air 27.6°C alarm none	Hot Air 30.0°C alarm none		History .CSV dot	History .CSV comma
Humidity 32.4%RH alarm none	Rack Top 32.1°C alarm none		Mobile web	Refresh page
			Settings *	About ?

Copyright © 2012, Comet system s.r.o. All rights reserved.

Általános

Eszköz neve a **Device name** elemmel megváltoztatható. A mért értékek tárolása a memóriában a **History storage interval** (History tárolási intervallum) mező szerint történik. Ezen intervallum megváltoztatása után az összes history érték törlődik. A változtatásokat az **Apply settings** gombbal kell megerősíteni.

Settings General

General device settings. Device name can be changed to user specified name. History graphs and tables will be cleared after changing history storage interval.

Device name:

History storage interval:

Hálózat

Hálózati paraméterek megszerezhetők automatikusan a DHCP szerverről az **Obtain an IP address automatically** (Automatikus IP cím megszerzése) lehetőséggel. Statikus IP cím konfigurálható az **IP address** mezőben. Nem szükséges a **Default gateway** (Alapértelmezett átjáró) beállítása mindaddig, amíg az eszközt csak egy alhálózaton belül használja. A **Standard subnet mask** (Standard alhálózati maszk) opció a hálózati maszkot automatikusan beállítja az A, B, vagy C hálózati osztály szerint. A **Subnet mask** mezőt manuálisan kell beállítani, ha a hálózat nem szabványos tartományban van használva. A **Periodic restart interval** (Időszakos restart intervallum) lehetővé teszi, hogy újra indítsa a készüléket az után, hogy a kiválasztott időpont az indítás óta letelt.

Settings Network

Basic settings of the network interface. IP address can be set as either static or obtained automatically by the DHCP server. After saving the setting, device will be rebooted automatically. Before changing IP address, please contact your network administrator.

Obtain an IP address automatically:

IP address:

Default gateway:

Standard subnet mask:

Subnet mask:

Periodic restart interval:

Riasztási határértékek

Minden mérési csatornánál lehetőség van az alsó és felső határok, a riasztás-aktiválás késleltetési idejének beállítására és riasztási hiszterézis törlésére.

Back
Exit to main menu

Settings Alarm limits

General
General device settings

Network
Basic settings of the network interface

Alarm limits
Configuration of the alarm limits

Channels
General settings of the channels

SOAP protocol
Setup SOAP protocol for database system

Email
Alarm emails configuration

Protocols
Syslog and ModbusTCP protocol settings

SNMP
SNMPv1 protocol and SNMP Traps

Time
Synchronization with NTP server

WWW and Security
Web server and Security configuration

Maintenance
Factory defaults, info, etc.

Configuration of the alarm limits. The safe range is between high and low limit. Alarm condition occurs while measured value is out of the safe range for selected time delay. Alarm is cleared if measured value returns to safe range with hysteresis.

Channel 1 limits
Channel name: Cold Air
Actual value: 27.0 °C
User adjustment: no

High limit [°C]	Low limit [°C]	Hysteresis [°C]	Time delay [sec]
30.0	5.0	1.0	30

Channel 2 limits
Channel name: Hot Air
Actual value: 30.0 °C
User adjustment: no

High limit [°C]	Low limit [°C]	Hysteresis [°C]	Time delay [sec]
35.0	10.0	1.0	30

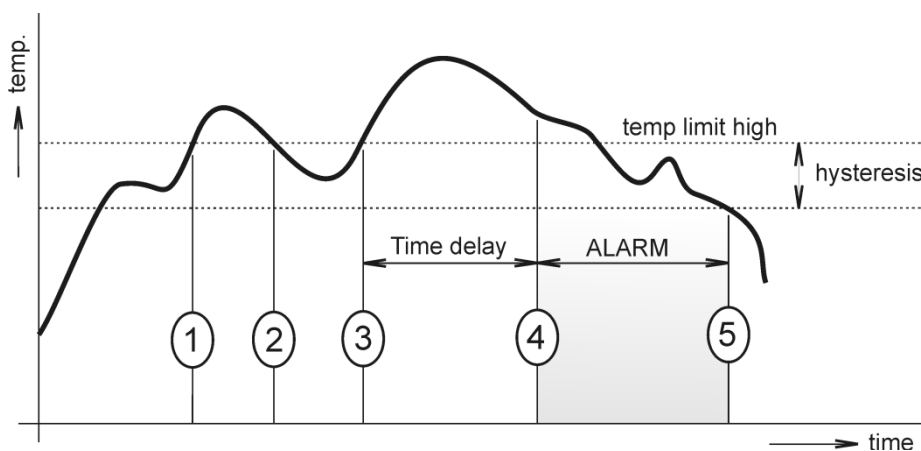
Channel 3 limits
Channel name: Humidity
Actual value: 32.4 %RH
User adjustment: no

High limit [%RH]	Low limit [%RH]	Hysteresis [%RH]	Time delay [sec]
80.0	20.0	1.0	120

Channel 4 limits
Channel name: Rack Top
Actual value: 32.0 °C
User adjustment: no

High limit [°C]	Low limit [°C]	Hysteresis [°C]	Time delay [sec]
35.0	10.0	1.0	30

Példa a felső riasztási határérték beállítására:



Az 1. pontban a hőmérséklet meghaladta a határértéket. Ettől kezdve, a késleltetési idő számítható. Mivel a 2. pontban a hőmérséklet lecsökkent a határérték alá mielőtt a késleltetés lejárt volna, a riasztás nem indult be.

A 3. pontban a hőmérséklet újra a határérték fölé emelkedett. Mivel a késleltetési idő alatt az érték nem csökkent a beállított határérték alá, így a 4. pontban a riasztás aktiválódott. E pillanatban elküldte az e-mail-eket, traps-eket, és alarmzást a weboldalon, SNMP-n és Modbus-on.

A riasztás tartott az 5. pontig, amikor a hőmérséklet lecsökkent a beállított hiszterézis alá (hőmérséklet határ - hiszterézis). E pillanatban az aktív riasztást törölte és e-mail küldött.

Amikor riasztás történik, riasztási üzeneteket küld. Abban az esetben, ha áramkimaradás van, vagy készülék reset (pl. változik a konfiguráció) történik, új riasztási állapot vizsgálat következik és új riasztási üzenetek kerülnek elküldésre.

Csatornák

Egy csatorna mérése engedélyezhető, vagy tiltható az **Enabled** elemmel. A csatorna átnevezhető (max. 14 karakter), és lehetőség van arra, hogy kiválassza a csatlakoztatott érzékelőnek megfelelő mértékegységet. Ha egy csatornát nem használ, akkor lehetősége van átmásolni egy másik csatornára - **Clone channel**. Ez nem lehetséges, ha az eszköz teljesen foglalt. A **Find sensors** (Érzékelő keresése) gomb elkezd a csatlakoztatott érzékelők keresését. Minden változást az **Apply settings** (Beállítások alkalmazása) gombbal meg kell erősíteni. A history értékek a csatorna beállítások módosítása után törlődnek.

SOAP protokoll

SOAP protokoll engedélyezhető a **SOAP protocol enabled** (SOAP protokoll engedélyezett). A cél http szerver IP címe a **SOAP server IP address** kitöltésével konfigurálható. A célszerver portjának beállítására a **SOAP server port** opció használható. A HTTP szerver célhelye a **SOAP server target place** -el állítható be. Az eszköz SOAP üzenetet küld kiválasztott **Sending interval** (Küldési intervallum) szerint. A **Send SOAP message when alarm occurs** opcióval SOAP üzenet küldhető, amikor a riasztás előáll, vagy amikor a riasztás törlődik. Ezek a SOAP üzenetek aszinkron módon kerülnek elküldésre kiválasztott intervallumban.

E-mail

E-mail sending enabled opció lehetővé teszi az e-mail funkciókat. Be kell állítani az SMTP címeket az **SMTP server IP address** mező kitöltésével. Az SMTP szerver alapértelmezett portjának módosítható az **SMTP server port** elemmel. Az SMTP hitelesítés engedélyezhető az **SMTP authentication** opcióval. Ha a hitelesítést engedélyezi, akkor **Username** és **Password**-t (Felhasználói név és jelszó) meg kell adni.

Sikeres e-mail küldéshez a küldő e-mail címet meg kell adni (**E-mail sender address**). Ez a cím általában megegyezik SMTP hitelesítési felhasználói névvel. A **Recipient 1**-től a **Recipient 3**-ig mezőkben adja meg a címzettek e-mail címét. A **Short e-mail** opcióval rövid formátumú e-mail küldésére van lehetőség. Ez a formátum használható, ha az szükséges, hogy az e-mail-eket SMS üzenetként továbbítsa.

Amikor **Alarm e-mail repeat sending interval** opciót engedélyezi és aktív a riasztás, akkor az e-mail-ek az aktuális értékekkel ismétlésekben kerülnek elküldésre. Az **Info e-mail sending interval** opció engedélyezésével az eszköz az e-mail-eket a beállított időintervallumban. CSV history fájlok elküldhetők az ismétlődő info e-mail-ekkel együtt. Ezt a funkciót az eszköz **Alarm and Info e-mails attachment** bekapcsolásával hajtja végre.

Lehetőség van arra, hogy tesztelje az e-mail funkció működését az **Apply and test** gombbal. Ezzel a gombbal mentheti az új beállításokat, és küldhet teszt e-mail-t azonnal.

[Back](#)
Exit to main menu

Settings

- General
General device settings
- Network
Basic settings of the network interface
- Alarm limits
Configuration of the alarm limits
- Channels
General settings of the channels
- SOAP protocol
Setup SOAP protocol for database system
- Email**
Alarm emails configuration
- Protocols
Syslog and ModbusTCP protocol settings
- SNMP
SNMPv1 protocol and SNMP Traps
- Time
Synchronization with NTP server
- WWW and Security
Web server and Security configuration
- Maintenance
Factory defaults, info, etc.

Email

Configuration of the alarm emails. Device can send warning email when alarm on measured channel occurs. Email is also sent when alarm condition is cleared.

Email sending enabled

SMTP server configuration
For proper email sending it is necessary to setup connection to your SMTP server. SMTP authentication can be used if needed. For information about SMTP server settings please contact your network administrator or ISP.

SMTP server IP address

SMTP server port

SMTP authentication

Username

Password

Email configuration
Setup up to three address for email recipients. Sender address is usually the same as the username of the SMTP authentication.

Email sender address

Recipient 1

Recipient 2

Recipient 3

Short email

Alarm email repeat sending interval

Info email sending interval

Alarm and Info emails attachment

Modbus és Syslog protokollok

A ModbusTCP és syslog protokoll beállítások **Protocols** menüből konfigurálhatók. A Modbus szerver alapértelmezésként. Kikapcsolása a **Modbus server enabled** opcióval lehetséges. Modbus port a **Modbus port** mezőben módosítható. A syslog protokoll engedélyezésére **Syslog enabled** mező szolgál. Syslog üzeneteknek a Syslog szerver IP címére küldésére a **Syslog server IP address** mezőt használja.

Back Exit to main menu	Settings	Protocols
General General device settings		ModbusTCP protocol Configuration of the ModbusTCP protocol. Actual measured values can be read using ModbusTCP protocol. Modbus registers are described inside the user manual.
Network Basic settings of the network interface		Modbus server enabled <input checked="" type="checkbox"/>
Alarm limits Configuration of the alarm limits		Modbus port <input type="text" value="502"/>
Channels General settings of the channels		Syslog protocol Configuration of the Syslog protocol. Alarm messages can be sent to the Syslog server using UDP protocol.
SOAP protocol Setup SOAP protocol for database system		Syslog enabled <input checked="" type="checkbox"/>
Email Alarm emails configuration		Syslog server IP address <input type="text" value="192.168.1.20"/>
Protocols Syslog and ModbusTCP protocol settings		<input type="button" value="Apply settings"/> <input type="button" value="Cancel changes"/>
SNMP SNMPv1 protocol and SNMP Traps		
Time Synchronization with NTP server		
WWW and Security Web server and Security configuration		
Maintenance Factory defaults, info, etc.		

SNMP

A mért értékek SNMP-vel történő lekérdezéséhez tudni kell a jelszót - **SNMP read community**. SNMP Trap legfeljebb három IP címre küldhető - **IP address of the Trap recipient**. Az eszköz SNMP Trap-eket küld a csatornán előálló riasztás, vagy hibaállapot esetén. A Trap funkció a **Trap enabled** opció bekapcsolásával engedélyezhető.

Back Exit to main menu	Settings	SNMP
General General device settings		Configuration of the SNMPv1 protocol and SNMP Traps. Actual measured values can be read using SNMP protocol. When alarm on channel occurs a warning message (Trap) can be sent to selected IP addresses.
Network Basic settings of the network interface		SNMP read community <input type="text" value="public"/>
Alarm limits Configuration of the alarm limits		Trap enabled <input checked="" type="checkbox"/>
Channels General settings of the channels		IP address of the Trap recipient 1 <input type="text" value="192.168.1.120"/>
SOAP protocol Setup SOAP protocol for database system		IP address of the Trap recipient 2 <input type="text" value="192.168.1.2"/>
Email Alarm emails configuration		IP address of the Trap recipient 3 <input type="text" value="0.0.0.0"/>
Protocols Syslog and ModbusTCP protocol settings		<input type="button" value="Apply settings"/> <input type="button" value="Cancel changes"/>
SNMP SNMPv1 protocol and SNMP Traps		
Time Synchronization with NTP server		
WWW and Security Web server and Security configuration		
Maintenance Factory defaults, info, etc.		

Idő

Időszinkronizálás SNTP szerverrel a **Time synchronization enabled** opcióval engedélyezhető. SNTP IP címét **SNTP server IP address** elemmel tudja megadni. SNTP idő szinkronizálása UTC formátumú, és a **GMT offset [min]** mezőben szükség esetén a kívánt offset idő beállítható. Az idő szinkronizálása alapértelmezés szerint 24 óránként történik. Az **NTP synchronization every hour** bekapcsolásával ez a szinkronizálási intervallum 1 órára csökken.

Settings Time

Time can be synchronized according to the SNTP server. To correct time is necessary set GMT offset of your time zone.

Time synchronization enabled

SNTP server IP address

GMT offset [min]

NTP synchronization every hour

WWW és biztonság

A biztonsági funkciót a **Security enabled** opcióval engedélyezheti. Ha a biztonság engedélyezve van, akkor rendszergazda jelszó megadása szükséges. Ez a jelszó szükséges a készülék beállításainak elvégzéséhez. Ha a biztonságos hozzáférés követelmény az aktuális értékek lekérdezésekor, akkor engedélyezze a **User account only for viewing** opciót. A www szerver portja a 80 alapértékről megváltoztatható a **WWW port** mezőben. A weboldalak aktuális értékei a **Web refresh interval** mező szerint frissülnek.

Settings WWW and Security

Security
Configuration of the secure access to the device. Administrator password must be inserted if security is enabled. Administrator password is used for device configuration. User password is used only for measured values viewing.

Security enabled

Administrator username

Administrator password

Confirm Administrator password

User account only for viewing enabled

User username

User password

Confirm User password

Web server
Configuration of the embedded web server. After web port changing, device will be rebooted with new port.

Web server enabled

WWW port

Web refresh interval

Beállítás TSensor szoftver segítségével

A TSensor szoftver a webes konfigurálás egy alternatívája. Néhány kevésbé fontos paraméter csak a TSensor szoftverrel konfigurálható.

Az **MTU size** paraméter csökkenteni tudja az Ethernet keretet. Méretének csökkentésével megoldhatók bizonyos problémák, legfőképpen a Sisco network infrastruktúrával. A szoftverrel beállíthatók a hőérzékelők offset értékei. A DSRH páratartalom érzékelőknél is lehetőség van páratartalom és a hőmérséklet korrekció beállítására.

Gyári beállítás

A **Factory defaults** gombbal visszaállítható a gyári konfigurálás. A hálózati paraméterek (IP cím, alhálózati maszk, átjáró) változás nélkül maradnak.

The screenshot shows the web interface of the TSensor device. The 'Settings' menu is open, displaying various configuration options: General, Network, Alarm limits, Channels, SOAP protocol, Email, Protocols, SNMP, Time, WWW and Security, and Maintenance. The 'Maintenance' option is selected, leading to the 'Info' page. The 'Info' page displays device details: Device type (P8541), Serial number (07940143), MAC address (00-20-4A-92-8F-D4), Firmware version (4-5-5-1.2561 / 1.00), Build firmware notice (beta16), Device uptime (195 h, 14 min, 10 sec), and Diagnostic file (192.168.0.190/diag.log). There are buttons for 'Restart device' and 'Factory defaults'.

Hálózati paraméterek mindaddig változtathatók, amíg a készüléken belül az áthidaló (jumper) zárt. Miután az áthidalót zárta, csatlakoztassa az eszközt a tápforráshoz. A gyári beállítás nincs hatással az érzékelőkben elvégzett felhasználói korrekcióra.

Gyári paraméterek beállítása:

Paraméter	érték
IP address of SMTP server	0.0.0.0
SMTP server port	25
Alarm e-mail repeat sending interval	off
Info e-mail repeat sending interval	off
Repeat e-mail attachment	off
E-mail recipients addresses	cleared
E-mail sender	sensor@IP
SMTP authentication	off
SMTP user/SMTP password	cleared
E-mail sending enabled	off
IP addresses SNMP traps recipients	0.0.0.0

Password for SNMP reading	public
Sending SNMP Trap	off
Website refresh interval [sec]	10
Website enabled	yes
Website port	80
Security	off
Administrator password	cleared
User password	cleared
Modbus TCP protocol port	502
Modbus TCP enabled	yes
History storage interval [sec]	60
SOAP server IP address	0.0.0.0
SOAP destination port	80
SOAP server target place	cleared
SOAP sending interval [sec]	60
SOAP protocol enabled	off
Syslog server IP address	0.0.0.0
Syslog protocol enabled	off
SNTP server IP address	217.31.205.226
GMT offset [min]	0
NTP synchronization every hour	off
SNTP synchronization enabled	off
MTU	1400
Periodic restart interval	off
Demo mode	off
Turn on all channels	yes
Upper limit	50
Lower limit	0
Hysteresis – hysteresis for alarm clearing	1
Delay – time-delay of alarm activation [sec]	30
Unit on the channel	°C or %RH according used probe
Channel name	Channel X (where X is 1 to 5)
Device name	PoE Ethernet Thermometer, etc.

Kommunikációs protokollok

Rövid ismertető a készülék kommunikációs protokolljairól. Abhoz, hogy használni tudjon néhány kommunikációs protokollt, az adott protokollt használni képes szoftver szükséges. Ezt a szoftvert a leírás nem tartalmazza. Protokollok részletes leírása és az alkalmazásokkal kapcsolatos megjegyzések megtalálhatók a kézikönyv mellékletében.

Weboldal

A készülék támogatja a mért értékek, a historikus grafikonok megjelenítését és konfigurálás web böngésző segítségével történő végzését. A historikus grafikonok HTML5 alapúak. A web böngészőnek támogatnia kell ezt a funkciót a grafikonok megfelelő működéséhez. Firefox, Opera, Chrome, vagy az Internet Explorer 9 használható. Ha a készülék IP címe **192.168.1.213**, írja be a böngészőjébe **http://192.168.1.213**. A TSensor szoftver, vagy webes felületen beállíthatja automatikus weboldal frissítési intervallumot. Az alapértelmezett érték 10 másodperc. Aktuális mért értékek az **values.xml**-ből kinyerhetők.

Az értékek a historyból CSV formátumban exportálhatók. A history tárolási intervallumát TSensor szoftverrel, vagy webes felületen lehet be állítani. A history a készülék minden újraindításkor a törlődik. A készülék újraindul, amikor az áramellátás megszakad, vagy konfigurálásban történt változás után.

A készülék lehetővé teszi, hogy saját weboldalt készítsen. Annak részleteit, hogyan kell megváltoztatni a dizájnt, megtalálja a kézikönyvben függelékében. A függelék a gyártó honlapjáról letölthető.

SMTP e-mail-ek küldése

Ha a mért értékek a határértékeket meghaladják, akkor a készülék lehetővé teszi, hogy e-mail legfeljebb 3 címre. E-mail-t küld, ha riasztási állapot valamelyik csatornán törlődik, vagy mérési hiba lép fel. Lehetőség van az ismétlési időköz beállítására. A helyes e-mail küldéshez be kell állítani az SMTP szerver IP címét. SMTP hitelesítés támogatott, de az SSL nem. Szabványos SMTP port 25 az alapértelmezett. Az SMTP portot meg lehet változtatni. Forduljon a hálózati rendszergazdához, akitől megtudhatja az SMTP szerver konfigurációs paramétereit. A készülék által küldött e-mail-re nem lehet válaszolni.

SNMP

A SNMP protokoll segítségével le tudja kérdezni az aktuális mért értékek, riasztási állapotot és riasztási paramétereket. SNMP protokollon keresztül elérhető elmúlt 1000 mért érték a history táblázatból. SNMP protokoll írása nem támogatott. Ezt csak az SNMPv1 protokoll verziója támogatja. Az SNMP által használt UDP port a 161. Az OID kulcsok leírása megtalálható a MIB táblában, amely elérhető az eszköz honlapján, vagy a forgalmazótól. A jelszó a lekérdezéshez beállított gyári jelszó – **public**. Módosítása TSensor szoftverrel, vagy webes felületen lehet. OID kulcsok az alábbiak:

OID	Leírás	Típus
.1.3.6.1.4.1.22626.1.5.1	Device informations	
.1.3.6.1.4.1.22626.1.5.1.1	Device name	String
.1.3.6.1.4.1.22626.1.5.1.2	Serial number	String
.1.3.6.1.4.1.22626.1.5.1.3	Device type	Integer
.1.3.6.1.4.1.22626.1.5.2.ch	Measured value (where ch is channel number)	
.1.3.6.1.4.1.22626.1.5.2.ch.1	Channel name	String
.1.3.6.1.4.1.22626.1.5.2.ch.2	Actual value – text	String
.1.3.6.1.4.1.22626.1.5.2.ch.3	Actual value	Int*10
.1.3.6.1.4.1.22626.1.5.2.ch.4	Alarm on channel (0/1/2)	Integer
.1.3.6.1.4.1.22626.1.5.2.ch.5	High limit	Int*10
.1.3.6.1.4.1.22626.1.5.2.ch.6	Low limit	Int*10
.1.3.6.1.4.1.22626.1.5.2.ch.7	Hysteresis	Int*10
.1.3.6.1.4.1.22626.1.5.2.ch.8	Delay	Integer
.1.3.6.1.4.1.22626.1.5.2.ch.9	Unit	String
.1.3.6.1.4.1.22626.1.5.2.ch.10	Alarm on channel – text	String
.1.3.6.1.4.1.22626.1.5.3.1.0	SNMP Trap text	String
.1.3.6.1.4.1.22626.1.5.4.1.1.ch.nr	History table value	Int*10

Ha riasztás történt, akkor egy figyelmeztető üzenetet (trap) lehet küldeni a kiválasztott IP címekre. A címek TSensor szoftverrel, vagy webes felületen adhatók meg. Az üzenetek **UDP** protokollal a **162 porton** küldhetők. A készülék az alábbi üzeneteket tudja küldeni:

Trap	Leírás	
0/0	Reset of the device	
1/0	Settings was changed	
6/0	Testing Trap	
6/1	NTP synchronization error	
6/2	E-mail sending error	SMTP server login error
6/3		SMTP authentication error
6/4		Some error occurred during SMTP communication
6/5		TCP connection to server cannot be opened
6/6	SOAP message sending error	SOAP file not found inside web memory
6/7		MAC address can't be obtained from IP address
6/8		TCP connection to server cannot be opened
6/9	Wrong response code from the SOAP server	
6/11 – 6/15	Upper alarm on channel	
6/21 – 6/25	Lower alarm on channel	
6/31 – 6/35	Clearing alarm on channel	
6/41 – 6/45	Measuring error	

Modbus TCP

A készülék támogatja a Modbus protokollt SCADA rendszerekkel történő kommunikációhoz. Eszköz Modbus TCP protokollt használ. TCP port alapbeállítása 502. A portot TSensor szoftverrel, vagy webes felületen meg lehet változtatni. Egyidőben csak két Modbus kliens csatlakoztatható a készülékhez. Modbus eszköz címe (Unit Identifier) tetszőleges lehet. Modbus parancsírás nem támogatott. A Modbus protokoll specifikációja és leírása ingyenesen letölthető: www.modbus.org.

Támogatott Modbus parancsok (funkciók):

Parancs	Kód	Leírás
Read Holding Register (s)	0x03	Read 16b register(s)
Read Input Register(s)	0x04	Read 16b register(s)

Modbus eszköz regiszterek. A cím 1-el nagyobb lehet a használt kommunikációs könyvtár típusától függően:

Cím [DEC]	Cím [HEX]	Érték	Típus
39970	0x9C22	1st two digits from serial number	BCD
39971	0x9C23	2nd two digits from serial number	BCD
39972	0x9C24	3rd two digits from serial number	BCD
39973	0x9C25	4th two digits from serial number	BCD
39974	0x9C26	Device type	uInt
39975 – 39978	0x9C27 – 0x09C2A	Actual measured value on channel	Int*10
39980 – 39983	0x9C2C – 0x9C2F	Unit on the channel	Ascii
39985 – 39988	0x9C31 – 0x9C34	Channel alarm state	uInt
39990 – 39999	0x9C36 – 0x9C3F	Unused	n/a
40000	0x9C40	Channel 1 temperature	Int*10
40001	0x9C41	Channel 1 alarm status	Ascii
40002	0x9C42	Channel 1 upper limit	Int*10
40003	0x9C43	Channel 1 lower limit	Int*10
40004	0x9C44	Channel 1 hysteresis	Int*10
40005	0x9C45	Channel 1 delay	uInt
40006	0x9C46	Channel 2 temperature	Int*10
40007	0x9C47	Channel 2 alarm status	Ascii
40008	0x9C48	Channel 2 upper limit	Int*10
40009	0x9C49	Channel 2 lower limit	Int*10
40010	0x9C4A	Channel 2 hysteresis	Int*10
40011	0x9C4B	Channel 2 delay	uInt
40012	0x9C4C	Channel 3 temperature	Int*10
40013	0x9C4D	Channel 3 alarm status	Ascii
40014	0x9C4E	Channel 3 upper limit	Int*10
40015	0x9C4F	Channel 3 lower limit	Int*10
40016	0x9C50	Channel 3 hysteresis	Int*10
40017	0x9C51	Channel 3 delay	uInt
40018	0x9C52	Channel 4 temperature	Int*10
40019	0x9C53	Channel 4 alarm status	Ascii
40020	0x9C54	Channel 4 upper limit	Int*10
40021	0x9C55	Channel 4 lower limit	Int*10

40022	0x9C56	Channel 4 hysteresis	Int*10
40023	0x9C57	Channel 4 delay	uInt

Leírás:

Int*10	registry integer*10 – 16 bits formátumban
uInt	registry tartomány 0-65535
Ascii	karakter
BCD	registry kódolása BCD
n/a	lekérdezésre nem definiált elem

Lehetséges riasztási állapotok:

no	nincs alarm
lo	az érték kisebb a beállított határértéknél
hi	az érték nagyobb a beállított határértéknél

SOAP

A készülék lehetővé teszi, hogy az éppen mért értékek elküldését SOAP v1.1 protokollal. A készülék az értékeket XML formátumban küldi a web szerverre. A protokoll előnye, hogy ez, hogy a kommunikáció eszközoldalról inicializálható. Emiatt nem szükséges a port forwarding alkalmazása. Ha a SOAP üzenet nem továbbítható, akkor SNMP Trap, vagy a syslog protokollal küld figyelmeztető üzenet. Az XSD séma fájl letölthető: <http://cometsystem.cz/schemas/soapP8xxx.xsd>. SOAP üzenet példa:

```
Host: 192.168.1.132
Content-Type: text/xml; charset=utf-8
Content-Length: 751
SOAPAction: "http://tempuri.org/InsertP8xxxSample"

<?xml version="1.0" encoding="utf-8"?>
<soap:Envelope xmlns:soap="http://schemas.xmlsoap.org/soap/envelope/"
xmlns:xsi="http://www.w3.org/2001/XMLSchema-instance"
xmlns:xsd="http://www.w3.org/2001/XMLSchema">
  <soap:Body>
    <InsertP8xxxSample xmlns="http://cometsystem.cz/schemas/soapP8xxx.xsd">
      <name>Ethernet Transducer</name>
      <sn>11940986</sn>
      <tmr>60</tmr>
      <kind>4353</kind>
      <c1>
        <v>26.3</v>
        <u>C</u>
        <a>no</a>
        <e>1</e>
      </c1>
      ...
      ...
      ...
      <c5>
        <v>-11000</v>
        <u>n/a</u>
        <a>no</a>
        <e>0</e>
      </c5>
    </InsertP8xxxSample>
  </soap:Body>
</soap:Envelope>
```

```

    </InsertP8xxxSample>
  </soap:Body>
</soap:Envelope>

```

Element	Description	
<name>	Device description.	
<sn>	Contains the device serial number (an eight digit number).	
<tmr>	SOAP sending interval [sec].	
<kind>	Device type identification number (code):	
	Device	Device
	P8511	4352
	P8541	4353
	P8510	4354
<v>	Actual measured value (a decimal part of number is separated by a dot). Error on channel is signaled by number -11000 or lower.	
<u>	Channel unit. In case of error n/a text is shown.	
<a>	Alarm state, where no – no alarm, hi – high alarm, lo – low alarm.	
<e>	Information about enabled/disabled channel (1 – enabled/ 0 – disabled)	

Példa P85xx webes távadóktól érkező SOAP üzenetek webes szolgáltatásra. A példa az Apache (2.2.10) és PHP (5.2.6.) webszervert használja. Telepíteni szükséges és engedélyezni kell a SOAP kiterjesztést PHP-re. Ez a példa tárolja a bejövő üzeneteket merevlemeze:

```

<?
function InsertP8xxxSample($name, $sn, $tmr, $kind, $c1, $c2, $c3, $c4, $c5) {
    $val1 = "NULL";
    $val2 = "NULL";
    $val3 = "NULL";
    $val4 = "NULL";
    if ($c1->e == "1") $val1 = $c1->v;
    if ($c2->e == "1") $val2 = $c2->v;
    if ($c3->e == "1") $val3 = $c3->v;
    if ($c4->e == "1") $val4 = $c4->v;
    $data = "Time: ".strftime("%y/%m/%d %H:%M:%S", Time()).", CH1: ".$val1.
        ", CH2: ".$val2.", CH3: ".$val3.", CH4: ".$val4."\n";
    $file_write = fopen("soap.log", "a");
    fwrite($file_write, $data);
    fclose($file_write);
}
$server = new SoapServer(null, array('uri' => "http://test-uri/"));
$server->addFunction('InsertP8xxxSample');
$server->handle();
?>

```


Syslog

Az eszköz lehetővé teszi szöveges üzenet küldését kiválasztott syslog szerverre. Az eseményeket **UDP** protokollal **514 portra** küldi. A syslog protokoll beillesztése az RFC5424 és RFC5426 szerint történik. Események syslog üzenetek küldeni:

Text	Event
Sensor - fw 4-5-5.x	Reset of the device
Settings changed	Settings was changed
NTP synchronization error	NTP synchronization error
Testing message	Test Syslog message
E-mail login error	E-mail sending error
E-mail auth error	
E-mail some error	
E-mail socket error	
SOAP file not found	SOAP message sending error
SOAP host error	
SOAP sock error	
SOAP delivery error	
High alarm CHx	Upper alarm on channel
Low alarm CHx	Lower alarm on channel
Clearing CHx	Clearing alarm on channel
Error CHx	Measuring error

SNTP

A készülék időszinkronizálást tesz lehetővé NTP (SNTP) szerverrel. SNMP protokoll 3.0-s verzióját támogatja (RFC1305). Időszinkronizálás 24 óránként történik. Óránkénti időszinkronizálás engedélyezhető. Az időszinkronizáláshoz be kell állítani az SNTP kiszolgáló IP címét. Arra is van lehetőség, hogy az időzónához GMT offset-et állítson be. Az időt a grafikonok és CSV history fájlok használják. Két időszinkronizálás között 24 órás intervallumban maximum 90 másodperc jitter lehet.



Hibaelhárítás

A fejezet ismerteti P8510, P8511 és P8541 webes távadóknál előforduló problémákat és azok rögzítésének módját. Mielőtt műszaki segítséget kérne, olvassa el ezt a fejezetet.

Elfelejtettem a készülék IP címét

IP cím gyári beállítása 192.168.1.213. Ha megváltoztatta és elfelejtette az új IP címet, futtassa a TSensor szoftvert, és nyomja meg a **Find device...** gombot. Az ablakban megjelenik az összes rendelkezésre álló eszköz.

Nem tudok csatlakozni az eszközhöz

A kereső ablakban csak az IP és MAC cím jelenik meg

További részletek N/A-val vannak jelölve. Ez a probléma akkor jelentkezik, amikor az eszköz IP címét egy másik hálózathoz van beállítva.

Válassza ki TSensor szoftverrel a **Find device...** ablakot és nyomja meg a **Change IP address** gombot. Kövesse a szoftver utasításait. Az IP cím automatikus hozzárendeléséhez DHCP szerver, állítsa be a készülék IP címét **0.0.0.0**-ra.

A készülék IP címe nem jelenik meg Find device ablakban

A TSensor szoftver menüben nyomja meg a **Help! My device was not found!**-et a **Find device** ablakban. Kövesse a szoftver utasításait. A MAC címet a készülék oldalán lévő címkén találja meg.

Az eszköz nem található még azt követően sem, hogy a MAC címet manuálisan beállítottam

Ez a probléma különösen akkor fordul elő, amikor az eszköz IP címe egy másik hálózathoz tartozik, vagy az alhálózati maszk, vagy átjáró hibás.

Ez esetben a hálózatban DHCP szerver szükséges. A TSensor szoftver menüben nyomja meg a **Help! My device was not found!**-et a **Find device** ablakban. Az új IP cím beállítása **0.0.0.0**. Kövesse a szoftver utasításait. Egy másik lehetőség, hogy eszközt a gyári alapértékekre állítja vissza belső áthidaló segítségével.

Error, vagy n/a jelenik meg a mért érték helyett

Az **n/a** nem sokkal azután készülék újraindítása látható. Ha az error kód, vagy **n/a** tartósan jelenik meg, akkor ellenőrizze, hogy az érzékelők helyesen vannak-e csatlakoztatva. Győződjön meg arról, hogy az érzékelők nem sérültek és működési tartományon belül vannak. Végül TSensor szoftverrel, vagy webes felületen végezzen új érzékelő keresését.

Error2 jelenik meg az összes csatornán a mért érték helyett

Error2 rövidzárlatot jelez mérési buszon. Ellenőrizze, hogy a helyes érzékelő van csatlakoztatva. Pt100/Pt1000/Ni100/Ni1000 nem használhatók a készülékkel. Győződjön meg arról, hogy az érzékelő kábelek a nem sérültek.

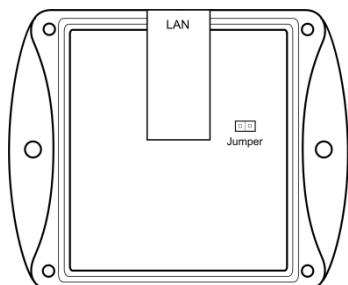
Elfelejtettem a jelszót a beállításához

Állítsa vissza az eszközt a gyári alapértékekre. Az eljárás leírását a következő pontok alatt olvashatja:

Gyári alapbeállítás

Ez az eljárás visszaállítja készüléket a gyári beállításokra, beleértve a hálózati paramétereiket (IP cím, alhálózati maszk, stb.) A gyári alapbeállításokhoz kövesse az alábbi lépéseket:

- válassza le az eszközt a táplálásról
- távolítsa el a készülékház fedelét
- zárja az áthidalót és táplálja meg az eszközt
- tartsa zárva az áthidalót 10 másodpercig, majd távolítsa el az áthidalót



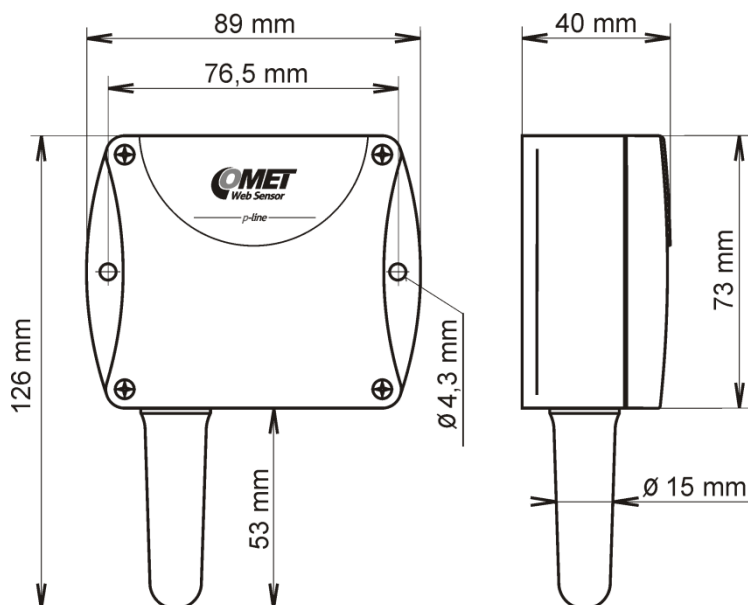
- csavarozza vissza a készülék fedelét

Műszaki adatok

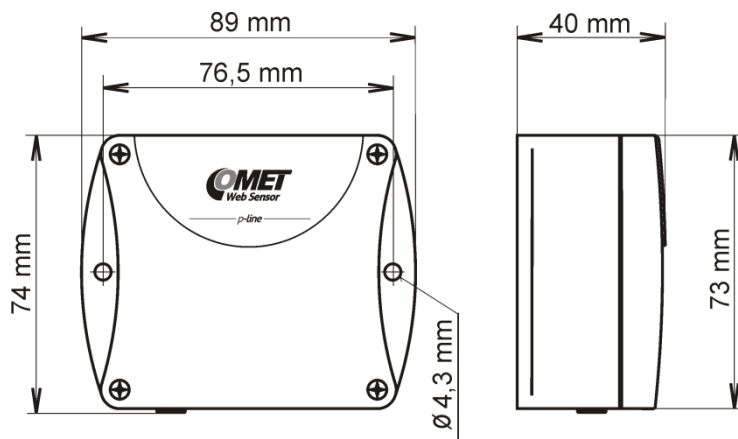
Információk a készülék műszaki paramétereiről.

Méretetek

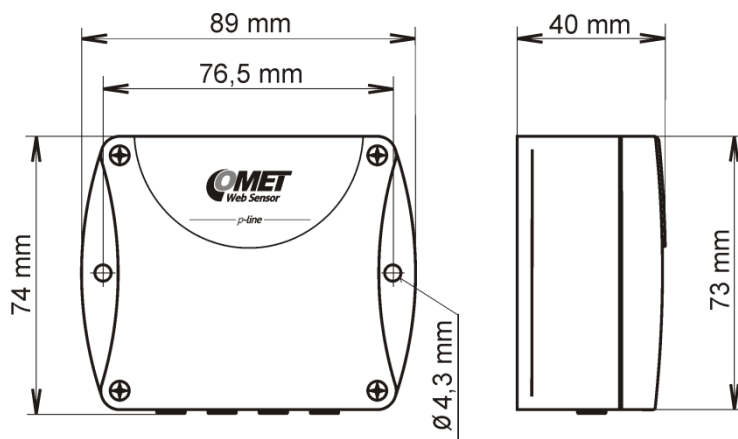
P8510 webes távadó:



P8511 webes távadó:



P8541 webes távadó:



Alapvető paraméterek

Tápfeszültség:

4,9-6,1 V DC, koaxiális csatlakozó, Ø5x 2,1mm, pozitív pólus közepén, min. 250 mA

Teljesítmény felvétel:

~ 1 W üzemmódtól függően

Védettség:

IP30, műszerház elektronikával

Mérési idő:

2 s

P8510 pontossága:

±0,8°C -10...+80°C között

±2,0°C -10...-30°C között

P8511, P8541 pontossága (érzékelőtől függően – pl. DSTR162/C):

±0,5°C -10...+80°C között

±2,0°C -10...-30°C között

Felbontás:

0,1°C

0,1 %RH

P8510 hőmérséklet mérés tartománya:

-30...+80°C

P8511 és P8541 hőmérséklet mérés tartománya (függ a használt érzékelőtől):

-55...+80°C

Ajánlott hőérzékelők P8511 P8541 távadókhöz:

DSTR162/C hőérzékelő max. 10 m hossz

DSTGL40/C hőérzékelő max. length 10 m hossz

DSTG8/C hőérzékelő max. 10 m hossz

DSRH páratartalom érzékelő max. 5 m hossz

Kommunikációs port:

RJ45 csatlakozó, 10Base-T/100Base-TX Ethernet (Auto-Sensing)

Ajánlott csatlakozókábel:

ipari használatra Cat5e STP kábel javasolt, kevésbé igényes alkalmazásoknál helyettesíthető Cat5 kábellel, max. kábel hossz 100 m

Támogatott protokollok:

TCP/IP, UDP/IP, ARP, ICMP, DHCP

HTTP, SMTP, SNMPv1, ModbusTCP, SNTP, SOAPv1.1, Syslog

Támogatott web böngészők:

Internet Explorer 9, Mozilla, Firefox 12 és újabb, Google Chrome 18 és újabb, Opera 11 és újabb, Safari 5 és újabb. Az eszköz kompatibilis lehet másböngészőkkel is. Funkcionális tesztek más böngészőkkel nem történtek.

Ajánlott minimális képernyő felbontás:

1024 x 768

Memória:

1000 adat minden csatornán non-backup RAM memórián belül

Készülék ház anyaga:

ABS

Készülék szerelése:

A két furat a készülék ház alsó felén

Tömeg:

P8510 ~130 g, P8511 ~125 g, P8511 ~135 g

EMC emisszió:

EN 55022, Class B

EMC ellenállóság:

EN 61000-4-2, 4/8 kV feszültség szint, Class A

EN 61000-4-3, elektromágneses térerő intenzitása 3 V/m, Class A

EN 61000-4-4, 1/0,5 kV feszültség szint, Class A

EN 61000-4-6, elektromágneses térerő intenzitása 3 V/m, Class A

Működési feltételek

Hőmérséklet és páratartalom tartomány az elektronika esetén:

-30...+80°C, 0...100 %RH (páralecsapódás nem megengedett)

Hőmérséklet tartomány DSTR162/C érzékelőnél P8511 és P8541 távadóhoz:

-30...+80°C

Hőmérséklet tartomány DSTGL40/C érzékelőnél P8511 és P8541 távadóhoz:

-30...+80°C

Hőmérséklet tartomány DSTG8/C C érzékelőnél P8511 és P8541 távadóhoz:

-50...+80°C

Hőmérséklet és páratartalom tartomány DSRH P8511 és P8541 távadóhoz:

0...+50°C, 10...90 %RH

P8510 működési helyzete:

érezkelő védőkupakkal lefelé. 19"-os rack-be szerelés esetén MP046 univerzális tartóval (tartozékok) az érezkelő védőkupak vízszintesen is elhelyezhető.

P8511 és P8541 működési helyzete:

tetszőleges

Működés vége



Csatlakoztassa le a készüléket és kezelje az érvényben lévő elektronikus berendezésekre vonatkozó jogszabályok szerint. Az elektronikus eszközöket a 2003. január 27-én kelt, 2002/96/ES EU-direktíva előírásai szerint szakszerűen kell megsemmisíteni.

Műszaki támogatás és szerviz

Műszaki támogatást és szervizszolgáltatást a forgalmazó biztosít. Elérhetősége a garancialapon található.

Megelőző karbantartás

Rendszeresen ellenőrizze a csatlakozó kábelek épségét. Az ajánlott kalibrálási intervallum 2 év. Ajánlott kalibrálási intervallum DSRH páratartalom érezkelős eszköz esetén 1 év.

Külön rendelhető tartozékok

Ez a fejezet a külön rendelhető tartozékokat tartalmazza. A gyártó csak eredeti tartozékok használatát javasolja.

DSTR162/C hőérzékelő

Hőérzékelő -30...+80°C tartománnyal DS18B20 digitális szenzorral és Cinch csatlakozóval P8511 és P8541 webes távadókhöz. Pontossága $\pm 0.5^{\circ}\text{C}$ -10...+80°C között, $\pm 2^{\circ}\text{C}$ -10°C alatt. Műanyag szenzorház hossza 25 mm, átmérője 10 mm. Garantált vízállóság (IP67), szenzorhoz csatlakozó PVC kábel hossza 1, 2, 5, vagy 10 m.

DSTGL40/C hőérzékelő

Hőérzékelő -30...+80°C tartománnyal DS18B20 digitális szenzorral és Cinch csatlakozóval P8511 és P8541 webes távadókhöz. Pontossága $\pm 0.5^{\circ}\text{C}$ -10...+80°C között, $\pm 2^{\circ}\text{C}$ -10°C alatt. Saválló acél tokozás hossza 40 mm, átmérője 5,7 mm. Saválló acél típusa 17240. Garantált vízállóság (IP67), szenzorhoz csatlakozó PVC kábel hossza 1, 2, 5, vagy 10 m.

DSTG8/C hőérzékelő

Hőérzékelő -50...+80°C tartománnyal DS18B20 digitális szenzorral és Cinch csatlakozóval P8511 és P8541 webes távadókhöz. A hőérzékelő maximális hőmérséklete 125°C. Pontossága $\pm 0.5^{\circ}\text{C}$ -10...+80°C között, $\pm 2^{\circ}\text{C}$ -10°C alatt. Saválló acél tokozás hossza 40 mm, átmérője 5,7 mm. Saválló acél típusa 17240. Garantált vízállóság (IP67), szenzorhoz csatlakozó szilikon kábel hossza 1, 2, 5, vagy 10 m.

DSRH páratartalom érzékelő

DSRH relatív páratartalom Cinch csatlakozóval P8511 és P8541 webes távadókhöz. Relatív páratartalom mérés pontossága $\pm 3,5$ %RH 10...90 %RH között 25°C-nál. Hőmérsékletmérés pontossága $\pm 2^{\circ}\text{C}$. Üzemi hőmérséklet tartomány 0...+50°C. Érzékelő hossza 88 mm, átmérője 18 mm, csatlakozó PVC kábel hossza 1, 2, vagy 5 m.

A1825 hálózati adapter

Hálózati adapter CEE 7 dugóval, 100-240 V 50-60 Hz/5 V DC, 1,2A P8510, P8511 és P8541 webes távadókhöz.

MP046 készüléktartó RACK 19" szekrénybe szereléshez

MP046 egy univerzális tartó P8510, P8511 és P8541 webes távadókhoz 19 "-os rack-be.

MP047 érzékelő tartó RACK 19" szekrénybe szereléshez

Univerzális tartó az érzékelők könnyű felszereléshez 19 "-os rack-be.